

Convectie ovens Crosswise Convectie oven, 20x 2/1-40GN, crosswise, elektrisch, 60 hz

ARTIKEL _____

MODEL _____

NAAM _____

SIS _____

AIA _____



260868 (EFCE22CSES)

Convectie oven 202, 20x
2/1-40GN, crosswise,
400V-60hz-3N

Omschrijving

Product Nr.

Convectie oven met breedte inschuif van de gastronom platen. Uitneembaar roestvrijstalen beladingrek met dubbele anti-kantel geleiders met 60 mm geleiderafstand, voor 20 platen 2/1-40 GN of 40 platen 1/1-40GN. Elektromechanische besturing met thermostatische temperatuurregeling (30 - 300°C). Het "flow channel" luchtgeleiding systeem zorgt voor een gelijkmatig resultaat door de gehele kamer. Bedieningspaneel met draaiknoppen voor functie selectie, temperatuur en tijd, met de benodigde controlelampen. Automatische vochtinjectie via de ventilator, voor een egale verdeling van de juiste hoeveelheid stoom voor zowel bevochtiging als voor het braden van vlees. Hete lucht zonder vochtinjectie of met in 5 stappen instelbare luchtvochtigheid tot 30% stoomverzadiging, ook geschikt voor regeneratie. Tijdsinstelling tot 2 uur met akoestisch signaal of continu bereiding, zonder tijdsinstelling. Terugkoelen van de ovenruimte. Uitwendig vervaardigd van roestvrijstaal 1.4016 (AISI430), met een uitwendige achterplaat en bodemplaat van aluminium gecoat staal. De ovenkamer met ronde hoeken is vervaardigd van roestvrijstaal 1.4016 (AISI430) en is rondom geïsoleerd. Rechtsdraaiende deur met geventileerd dubbel glas en scharnierende binnenruit. Condens afvoer opening in de ovenruimte. Uitneembare achterwand voor goede bereikbaarheid van de ventilator. Halogeen verlichting in de oven. 260 mm hoge roestvrijstalen stelpoten. IPX4 waterdicht.

Uitvoering

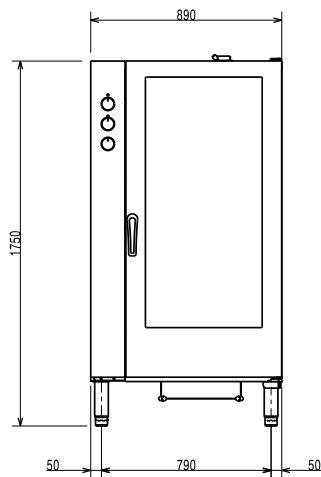
- Keuzeschakelaar voor selectie van de bereidingsmethode, instelbaar op: aan/uit, hete lucht zonder vochtinjectie, hete lucht met vochtinjectie, met een keuze uit 5 niveaus voor de luchtvochtigheid.
- Mogelijkheid tot snelle afkoeling van de ovenruimte.
- Tijdschakelaar voor het instellen van de kooktijd, instelbaar tot 120 minuten of continu stand, met een akoestisch signaal aan het eind, waarbij de verwarmingselementen en de ventilator automatisch uitgeschakeld worden.
- Maximum oven temperatuur van 300°C.
- Perfecte gelijkmatigheid: gegarandeerd perfecte verdeling van de warmte door de gehele ovenkamer.
- De crosswise plaatsing van de bakplaten en roosters in combinatie met de halogeen verlichting geven een duidelijk zicht op de producten.
- Kerntemperatuurmeter met digitaal temperatuur display is optioneel leverbaar.
- Lekgoot voor het opvangen van kookvocht en olie.
- Lekgoot onder de deur voor het opvangen van condens is leverbaar als accessoire.
- Handmatige regeling van de positie van de stoom uitstroom klep.
- Capaciteit: 20 platen 2/1GN of 40 platen 1/1GN.

Constructie

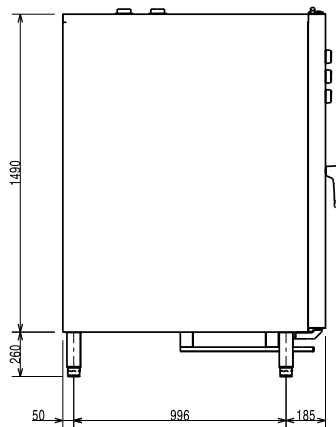
- Degelijke structuur dankzij de roestvrijstalen constructie.
- De ovenkamer is van roestvrijstaal 1.4016 (AISI430).
- Deur met dubbelwandig thermoglas en ventilatie openingen om de buitenruit koel te houden. Scharnierende binnenruit voor eenvoudige reiniging.
- Ergonomische deurgreep.
- Geïntegreerde afvoer.
- Standaard met geleiderrekken links en rechts met 60 mm geleiderafstand.
- IPX4 water protectie.

Goedkeuring

Front aanzicht

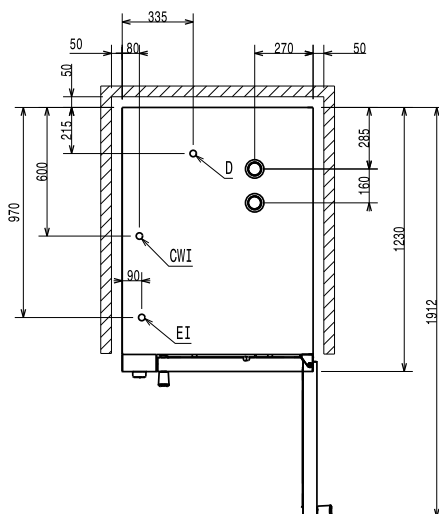


Zij aanzicht



CW11 = Koud water invoer 1
 CW12 = Koud water invoer 2
 D = Afvoer
 EI = Elektrische aansluiting

Boven aanzicht



Elektra

Voltage	
260868 (EFCE22CSES)	380-400 V/3N ph/60 Hz
Amperage	0 A
Aangesloten vermogen	48.9 kW
Aansluiting vereist via een werkschakelaar of een wandcontactdoos met stekker.	

Water

Water aansluiting CW	3/4"
Water druk, min/max	1.5-2.5 bar
Afvoer aansluiting D	25mm

Capaciteit

GN	20 - 2/1 Gastronom
Maximale belading	200 kg

Algemene gegevens

Externe afmetingen, lengte	890 mm
Externe afmetingen, breedte	1215 mm
Externe afmetingen, hoogte	1700 mm
Gewicht, netto	271.4 kg
Geleider afstand	60 mm
Oven temperatuur	30 - 300 °C
Convectie	X
Regeneratie	X
Binnen afmetingen, lengte	590 mm
Binnen afmetingen, diepte	760 mm
Binnen afmetingen, hoogte	1350 mm
Waterdichtheid index	IPX4

ISO certificaat

ISO standaard	ISO 9001; ISO 14001; ISO 45001; ISO 50001
----------------------	---

Duurzaamheid

Geluidsniveau	67 dBA
----------------------	--------

Meegeleverde accessoires

- 1 stuks BELADINGREK 20x 2/1-40GN, PNC 922204
60 mm geleiderafstand, voor convectie
oven 20x 2/1GN

Optionele accessoires

- 1-PUNTS KERNTEMPERATUUR SENSOR PNC 921704
voor convectie oven 20x 1/1GN en 20x
2/1GN
- BELADINGWAGEN voor convectie PNC 922134
oven 20x 2/1GN
- AFZETBOK voor beladingrek van PNC 922142
convectie oven 20x 2/1GN
- SLANG met HANDDOUCHE, met PNC 922171
afsluitkraan en ophangbeugel aan
zijkant oven
- 2 INSCHUIFREKKEN elk voor plaatsing PNC 922173
van 1 bakkerijnorm bakplaat 600x400
mm, voor 2/1GN ovens
- 2 ROOSTERS 2/1GN, roestvrijstaal PNC 922175
AISI304, opstaande beugels aan 2
korte en 1 lange zijde
- BELADINGREK 20x 2/1-40GN, 60 mm PNC 922204
geleiderafstand, voor convectie oven
20x 2/1GN
- BELADINGREK 14x 2/1-65GN, 80 mm PNC 922206
geleiderafstand, voor convectie oven
20x 2/1GN
- 2 OVEN FRITUUR MANDEN 1/1-40GN, PNC 922239
roestvrijstaal AISI304
- KEBAB REK 1/1GN MET 6 KORTE PNC 922325
PENNEN, roestvrijstaal AISI304, voor
2/1GN ovens en crosswise ovens
- KEBAB REK 1/1GN, roestvrijstaal PNC 922326
AISI304, voor 4 lange of 6 korte
pennen, zonder pennen
- 6 KORTE KEBAB PENNEN, roestvrijstaal PNC 922328
AISI304, voor plaatsing op kebab rek,
voor 2/1GN oven en crosswise oven
- ROOKAPPARAAT VOLCANO voor PNC 922338
plaatsing in LW en CW oven,
roestvrijstaal AISI304, voor gebruik met
houtsplinters en kruiden